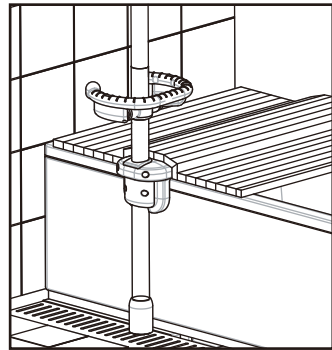


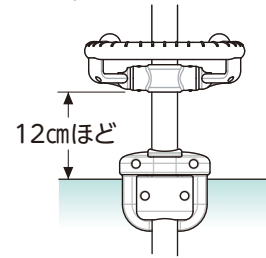
アームの取り付け方法



アームを取り付ける場合は挟み込み部とアームブラケットの下端に浴槽フタ（ジャバラ式）が十分収まる隙間をあけてください。隙間がないと風呂ブタを使用することができません。

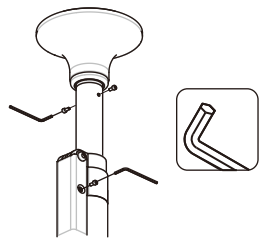


Point 市販のジャバラ式の風呂ブタをご利用できます。

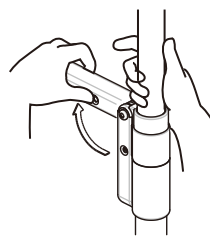


天井ベースの外しかた

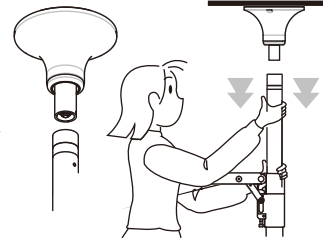
天井ベースが外れにくい場合は下記の手順で取り外しをおこなってください



1 3mm六角レンチで天井プレートを固定しているボルトとレバー部の固定ボルトを外します。



2 上部パイプを押さえながらレバーを起こしてください。



3 上部パイプをゆっくり下げ、本体と天井プレートを分離させてください。天井プレートだけが天井に残ります。



4 天井プレートを左右にゆっくりゆすり取り外してください。

天井プレート裏面の滑止シートは消耗品です。取り付け位置を変更した際など、新しい滑止シートと交換してください。

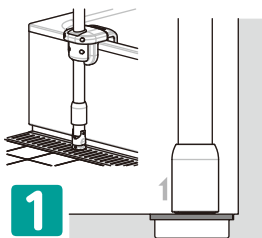


Point 取り外し時、天井プレートが密着して外れない場合は、下記の方法で取り外してください。強引に取り外しを行うと、製品または浴室天井を破損させる恐れがあります。

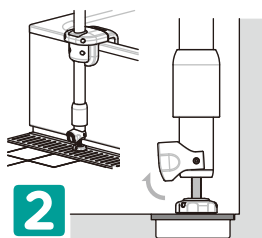


外れにくい場合は市販のへらなどを天井プレート中央部に横からあて軽く押し込みます。天井壁面を傷つけないようゆっくりと外してください。

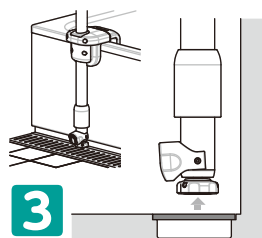
アジャスターの解除手順



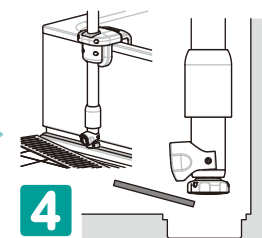
1 ベースカバーをあける



2 回転スペーサーを解除



3 アジャスターをゆるめる



4 床面がフリーになります



いつも人々にやさしく輝いています

安心のバスタイムを
ご家族のために

施工説明書

浴室手すりシステム

コメット

NB-300
NB-400

このたびは、当社製品をお買い上げいただきまして、ありがとうございます。ご利用者が安全に使用していただけるように、取り付け前に必ずこの「施工説明書」をお読みいただき、正しく取り付けてください。お読みになったあとは、いつでも見られる所へ大切に保管してください。

安全上の注意

安全のため必ずお守りください

これから示す内容は、守らないと人身事故や家財の損害に結びつく安全に関する重要な内容ですので、必ず守ってください。

●表示内容を無視した使い方をしたときに生じる危害や損害の程度を次の表示で区分し、説明しています。



警告

この表示は「死亡、または重傷を負う可能性が想定される」内容を示しています。



注意

この表示は「傷害を負う可能性、および物的損害のみが発生する可能性が想定される」内容を示しています。

●お守りいただく内容の種類を、次の絵表示で区分し説明しています。



この表示は、してはいけない「禁止」内容です。



この表示は、必ず実行していただく「強制」内容です。



警告



禁止

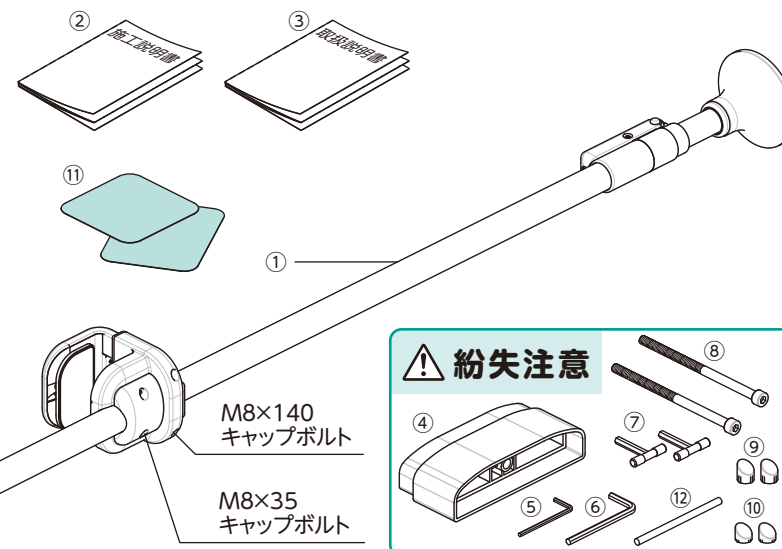
塗装・フィルム貼りなどリフォームを施した浴室には設置できません。

●本製品を中古商品としての販売、転売、貸し出しはしないでください、製品として保証できません。

●安全のため使用する部品(製品)はホクメイ純正品をお使いください。純正品以外でのトラブルは保証できません。

基本セット内容

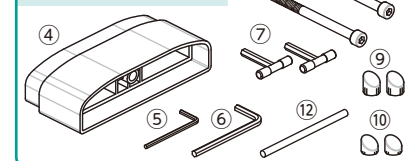
初めに数の確認をしてください



①コメット(本体)	1本
②施工説明書	1冊
③取扱説明書	1冊
④スペーサー	1ヶ
⑤六角レンチ3mm	1本
⑥六角レンチ5mm	1本
⑦専用レンチ6mm	2本
⑧M8×140 キャップボルト	2本
⑨キャップ(ロング)	2ヶ
⑩キャップ(ショート)	2ヶ
⑪滑止シート	2枚
⑫シャフト	1本
⑬M4×8キャップボルト	1本
⑭製品に取付いています。	1本



紛失注意



ネジ類が紛失した場合は新たなネジを購入し取り付けください。紛失したままでの使用は事故の原因となります。

取り付けの前に

● 施工上の警告・注意

⚠ 警告

禁止	<ul style="list-style-type: none"> ●当社が指定している方法及び、取り付け場所以外での取り付けはおやめください。 ●塗装を施した天井への取り付けはおやめください。 ●手すり以外の使用はおやめください。 ●仮設置状態での使用はおやめください、手すりが外れて危険です
必ず実行	<ul style="list-style-type: none"> ●天井・床の強度のあるところにしっかりと確実に取り付けてください。 ●各種ネジ部品は緩んでいる可能性があります、取り付け前にご確認ください。

● 浴室天井の補強について

天井と床と浴槽の3点で固定し取り付けます、天井の強度が足りない浴室へは取り付けできません。取り付け前に天井に十分な強度があるか確認してください、確認は天井を手で押してみても持ち上がらない程度であれば大丈夫ですが施工業者で確認してください。



⚠ 警告

禁止	<p>塗装・フィルム貼りなどリフォームを施した浴室には取り付けできません。</p> <ul style="list-style-type: none"> ●塗装を施した天井へ取り付けると、天井プレートの滑りシートが吸着し塗料面を剥がす恐れがあります。塗装天井（リフォームなどで塗装を施した天井）には取り付けしないでください。 ●モルタル仕上げなどの崩れ易い天井へは取り付けできません。
----	--



● 取り付け場所の条件

⚠ 警告

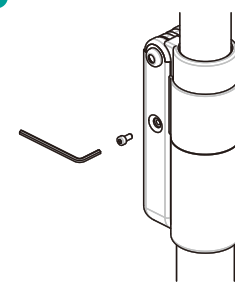
禁止	<p>製品を取り付ける際、体が挟まり込む程度の隙間をあけて取り付けしてしまうと、その隙間に体が落ち込んで重大事故の起因となります。製品の取り付けに際しましては、壁面のみならず周辺機器等との隙間に関して十分にご注意ください、ご利用者が挟まれない位置に取り付けてください。</p> <p>ご利用者さまに転落の可能性がある場合は、必ず、介助者のご使用していただくか、ご使用をお控えください。また、その隙間に手足や腕が挟まれることのないように十分ご配慮し、取り付けを行ってください。</p>
----	---

⚠ 注意

禁止	<p>取り付けを行う浴室の天井が傾いている、又はカーブになっている場合は取り付けできません。</p> <p>傾斜天井</p> <p>ドーム天井</p>	<p>浴槽コーナー部分や極端に曲がり変化のある場所への取り付けはできません。</p>
	<p>床設置面の溝やグレーチング板の強度が弱い場合は取り付けできません。</p>	<p>浴室乾燥機の近くには設置しないでください。変形・変質などの原因になります。</p>
	<p>不安定な浴槽には設置できません。</p>	<p>挟込みベースと浴槽との間にタオルなどの異物をはさまないでください。</p>
	<p>エプロン強度が不足している場合も設置できません</p>	<p>24時間、常時水やお湯に浸かるような場所には取り付けしないでください。</p>

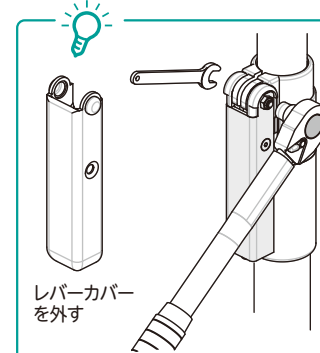
8 レバー部を専用ボルトで固定してください

⚠ 紛失注意



必ずレバーは付属のキャップボルトで固定し、レバーが外れないようにしてください。固定しないで使用すると使用時に本体が外れるなどして大変危険です。

Point キャップボルトは手でねじ込み、最後にレンチで軽く締めてください。



取り付け方法に問題がなく、調整ボルト等でも調整ができないときは、ロック部の緩みが原因だと考えられます。ロックに緩みがある場合はトルクレンチで指定トルクまで増し締めしてください。必ずレバーをロックし固定ボルトを締めた状態でトルクを行ってください。

6.0~6.5 N・m

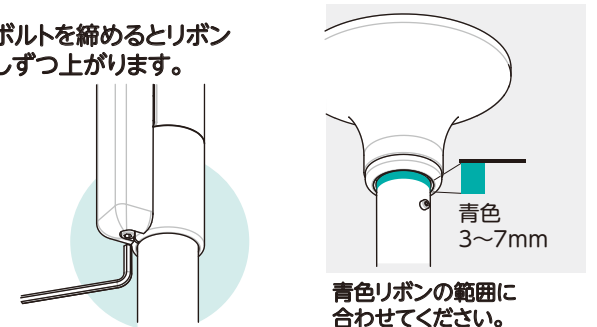
9 調整ボルトで取付け強度の微調整をしてください



調整ボルトを締めるとリボンが少しずつ上がります。

黄色リボン
製品としての必要強度が不足し、調整ボルトの微調整もしくは取り付け直しが必要です

青色リボン
製品としての必要強度が得られ使用に問題はありません

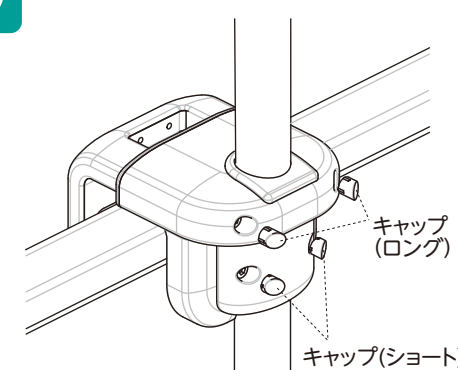


青色リボンの範囲に合わせてください。

⚠ 注意

必ず実行 本品の取り外しを行うときは、必ず調整ボルトを緩めてから作業をしてください

10 取付強度の確認をした後、キャップを差し込んでください



ボルトがしっかり締まっていることを確認してからキャップを差し込んでください。

任意の位置にセットできましたら、しっかり取り付けができていないか、取り付け確認をしてください。

✓	垂直に立っている	<input type="checkbox"/> OK <input type="checkbox"/> NG(再取付)
取付確認	黄色リボンが隠れている	<input type="checkbox"/> OK <input type="checkbox"/> NG(再取付)
	固定ボルトを取付けている	<input type="checkbox"/> OK <input type="checkbox"/> NG(再取付)
	ぐらつきなどがない	<input type="checkbox"/> OK <input type="checkbox"/> NG(再取付)

使用する数時間前に設置を完了してください。設置後すぐに使用しますと、天井や床などの設置面が安定していないため、滑りシートの保持力が得られず製品がずれるおそれがあります

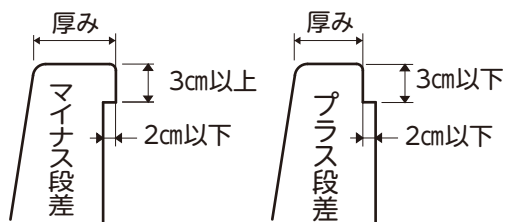
取り付け手順

1 取り付け位置をご確認ください

警告

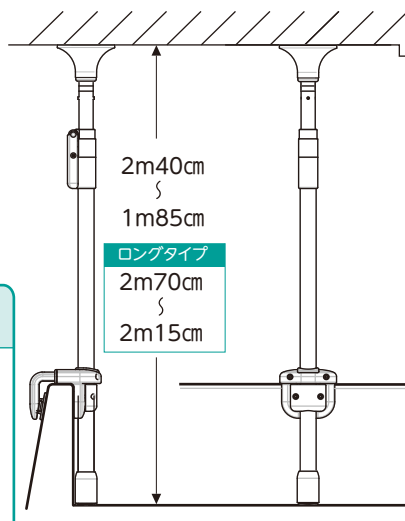
<p>必ず実行</p> <p>天井と床と浴そうの3点で固定し取り付けます、天井の強度が足りない浴室へは取り付けできません。取り付け前に天井に十分な強度があるか確認してください、確認は天井を手で押してみても持ち上がらない程度であれば大丈夫ですが施工業者で確認してください。</p>	
<p>禁止</p> <p>塗装・フィルム貼りなどリフォームを施した浴室には取り付けできません</p> <ul style="list-style-type: none"> ● 塗装を施した天井へ取り付けると、天井プレートの滑止シートが吸着し塗料面を剥がす恐れがあります。塗装天井(リフォームなどで塗装を施した天井)には取り付けないでください。 ● モルタル仕上げなどの崩れやすい天井へは取り付けできません。 ● 傾斜天井、ドーム型天井など、平面で設置できない場合には取り付けできません。 	

取り付け高さ 1m85cm~2m40cm 【ロングタイプ】 2m15cm~2m70cm



浴槽幅 対応

5cm~10cm
10cm~15cm (付属スペーサー)
15cm~20cm (別売スペーサー)



注意

<p>禁止</p> <p>ユニット浴槽等でエプロンが取り外し式で浴槽幅より出ているタイプのものには取り付けないでください エプロンの取り外しができることを確認してください 浴槽形状によりエプロンの取り外しが出来なくなる場合があります。</p>	
--	--

2 取り付け面を清掃してください

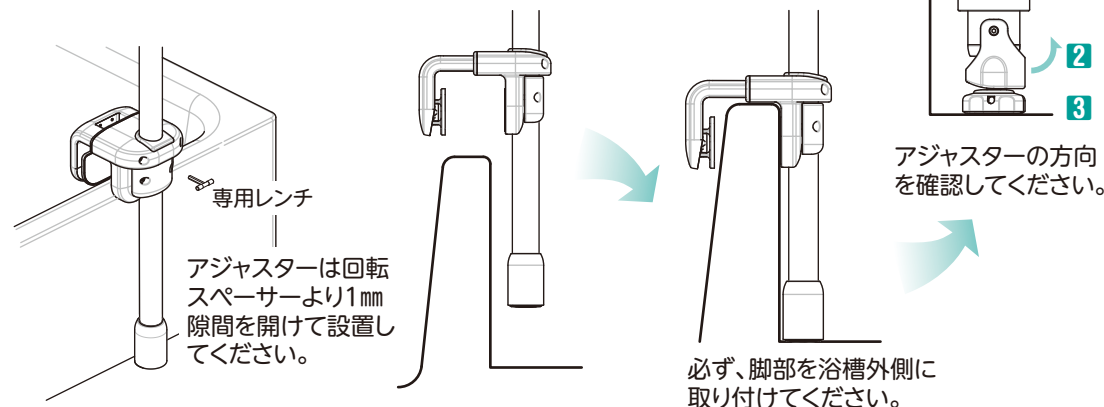
取り付け面に洗剤、水あか等が付着していると滑りの原因になります。必ず、取り付け面を拭き取り、乾いた状態で取付を行ってください。



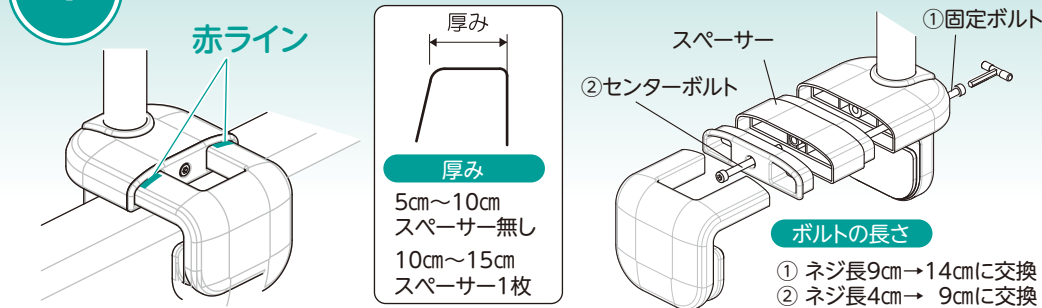
3

3 挟込みベースの仮設置をしてください

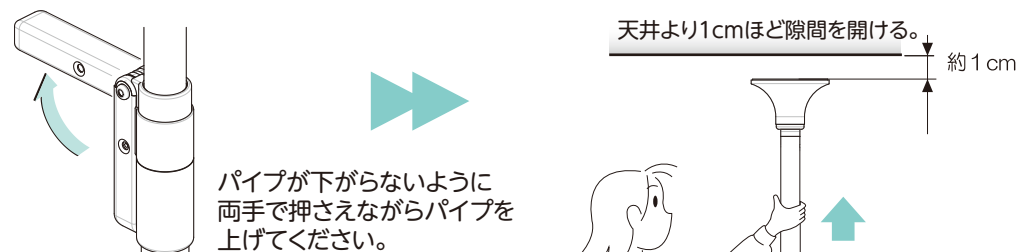
挟込みベースをフロタブに合わせ隙間が出ないように軽くボルトを締めてください。ロック部のレバーが浴槽側になるように設置してください。



Point ボルトを締めても赤ラインが隠れない場合は挟込みベース部の必要強度が得られていません。スペーサーを追加取り付けを行うか、取り付け場所の変更が必要です。



4 レバーを起し上部パイプを引き上げます

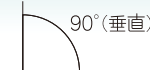


注意

<p>必ず実行</p> <p>取り付け前に調整ボルトが下がっていることを確認してから作業を行ってください</p>	<p>調整ボルトの頭が出ていないことを確認する</p> <p>※調整ボルトを上げたまま取り付けを行うと必要以上の負荷が天井に加わり天井面を破損させる原因となります。</p>
---	--

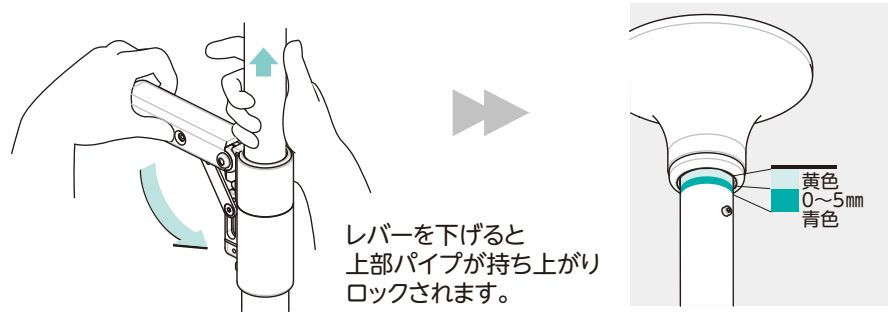
ロック部のレバーが浴そう側になるように設置してください。

Point 市販の水平器を使用して垂直に立ててください



4

5 レバーをゆっくり下げ、突っ張ります

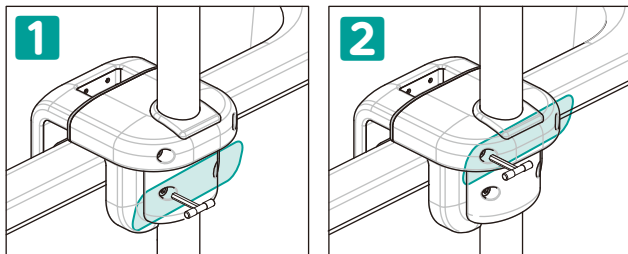


レバーを下げると
上部パイプが持ち上がり
ロックされます。

正しくロックされると黄色リボン
が1/2以上隠れます。

※調整ボルトが下がっていることを確認してから作業をしてください

6 挟込みベース部のボルト、上下各2ヶ所を締め付けてください



下のボルトを左右均等に締め付けて、
本体パイプと固定できていることを確認してください。

上のボルトを左右均等に締め付けて、
浴槽としっかり固定していることを確認してください。

- 片方のボルトだけを締めてしまうと破損の原因となります。ご注意ください。
- 固定の確認後、必要以上にボルトを締め付けないでください。浴そうまたは製品破損の原因となります。

警告

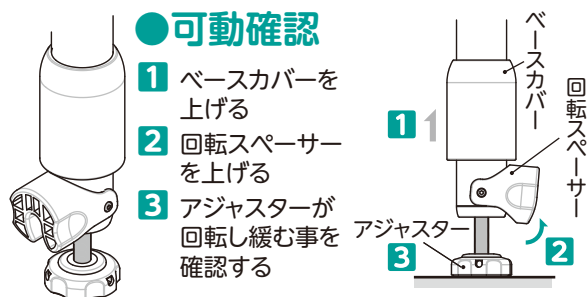
●ボルト締め忘れ、緩み注意
本体パイプ部と挟込みベースがしっかり固定されていることを必ず確認してください。ボルトの緩みによりパイプにズレが発生します。

必ず実行

締め付けには必ず付属の専用レンチを使用してください。市販レンチは使用しないでください。締めすぎによる浴槽破損などの原因となります。 **紛失注意**

浴槽縁と挟込みベースが密着していることを確認してください。

7 回転スペーサーが可動し、アジャスターが回り緩められることを確認してください



●可動確認

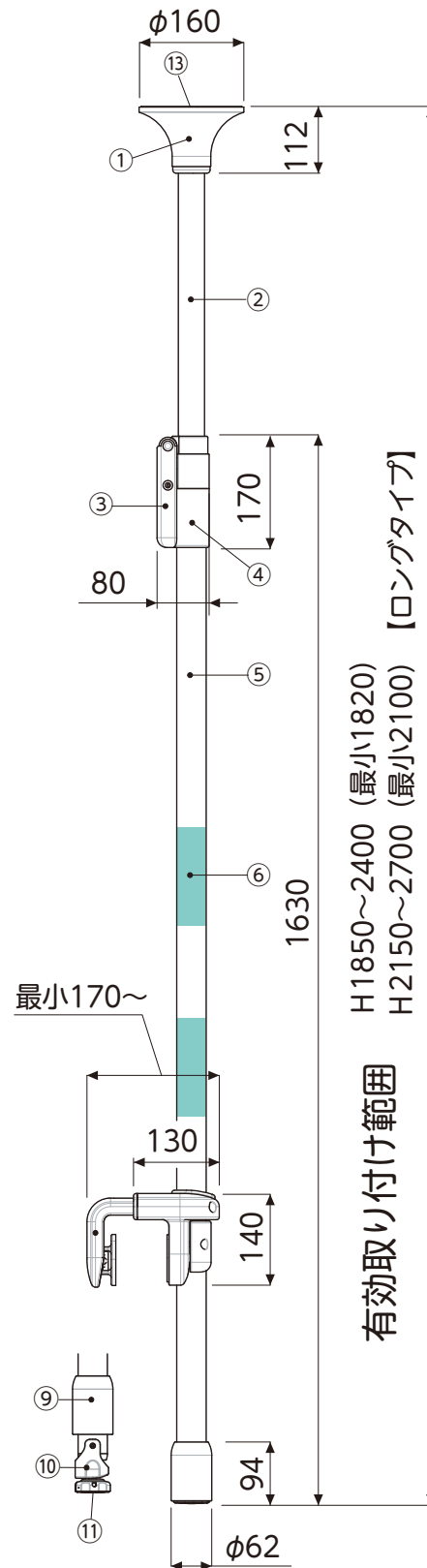
- 1 ベースカバーを上げる
- 2 回転スペーサーを上げる
- 3 アジャスターが回転し緩む事を確認する

注意

アジャスターを上げたままでのご使用はおやめください、パイプがズれるなどのトラブルの原因となります。

アジャスターを床まで下げ、ベースカバーをおろした状態に取付けてください。

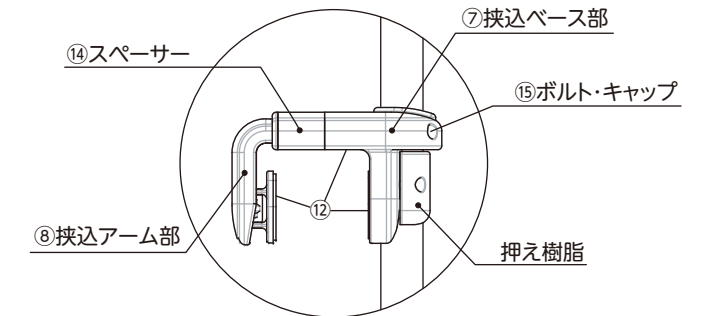
各部の名称



① 天井ベース	エラストマー樹脂
② 上部パイプ	アルミ (アルマイト)
③ レバー部	エラストマー・スチール (ステンコート)
④ ロック部	アルミダイカスト
⑤ 下部パイプ	樹脂コーティングアルミパイプ
⑥ 滑止シート	改質ABS系弾性樹脂
⑦ 挟込ベース部	ABS樹脂
⑧ 挟込アーム部	ABS樹脂
⑨ ベースカバー	エラストマー樹脂
⑩ 回転スペーサー	ポリアミド樹脂
⑪ アジャスター	ポリアミド・エラストマー・ステンレス
⑫ 滑止ゴム	クロロプレンゴム
⑬ 天井滑止	特殊軟質ビニール
⑭ スペーサー	ABS樹脂
⑮ ボルト類	ステンレス

警告

⑫滑止ゴム、⑬天井滑止は消耗品です。本製品の再施工時には新しいものと交換が必要です。傷んだままで使用しないでください。



滑止シートの取り付け方法

滑止めシートはご利用者様の使用方法に合わせて使い易い位置に貼り付けてください。

- 1 ポールの汚れを拭き取りよく乾かしてください。
- 2 滑止めシートの剥離紙をはがします。
- 3 ポールに対してまっすぐに合わせ中央から端に気泡が入らないよう慎重に貼り付けてください。

