



ベストポジションバー・システム

要保存

ベスポジ・アーム「プッシュアーム」

# 取扱・施工説明書

このたびは、当社製品をお買い上げいただきまして、ありがとうございます。  
ご使用になる前に、この説明書をよくお読みいただき、正しくご使用ください。  
お読みになったあとは、いつでも見られる所に大切に保管してください。

**BP-420**

販売店様へ

製品の施工は必ず、販売店、施工業者の方で行ってください。  
この施工・取扱説明書はご使用になられるお客様へお渡しください。

## 安全上の注意

安全のため必ずお守りください。

- これから示す内容は、守らないと人身事故や家財の損害に結びつく安全に関する重要な内容ですので、必ず守ってください。
- 表示内容を無視した使い方をしたときに生じる危害や損害の程度を次の表示で区分し、説明しています。
- 安全のため使用する部品（製品）はホクメイ純正品をお使いください。純正品以外でのトラブルは保証できない場合があります。

（下記は絵表示の一例です。）



**警告** この表示の欄は「死亡または重傷を負う可能性が想定される」内容です。



**注意** この表示の欄は「損害を負う可能性や物質損害のみが発生する可能性が想定される」内容です。

■お守りしていただく内容の種類を、次の絵表示で区分し、説明しています。



このような絵表示は、してはいけない「禁止」内容です。

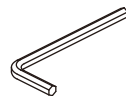
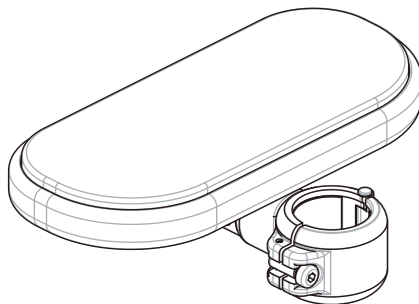


このような絵表示は、必ず実行していただく「強制」内容です。

## 基本セット内容

はじめに数の確認をしてください。

- ①手すり本体……………1本
- ②施工・取扱説明書………1冊
- ③六角レンチ5mm ……1本



紛失注意

ネジ類が紛失した場合は最寄りの店で購入してください。紛失したままでのご使用は、事故の原因となります。

# プッシュ手すり取り付け手順

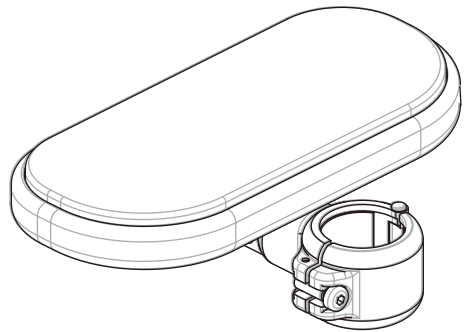
## 施工上の注意・警告

ご使用になる前にお読みください。

- ⊘ 当社が指示している使用方法及び、使用場所以外での取付けはおやめください。
- ❗ 天井・床に強度のあるところにしっかりと確実におとり付けください。
- ⊘ 手すり以外のご使用はおやめください。
- ⊘ 仮設置状態での使用はおやめください手すりが外れて危険です。

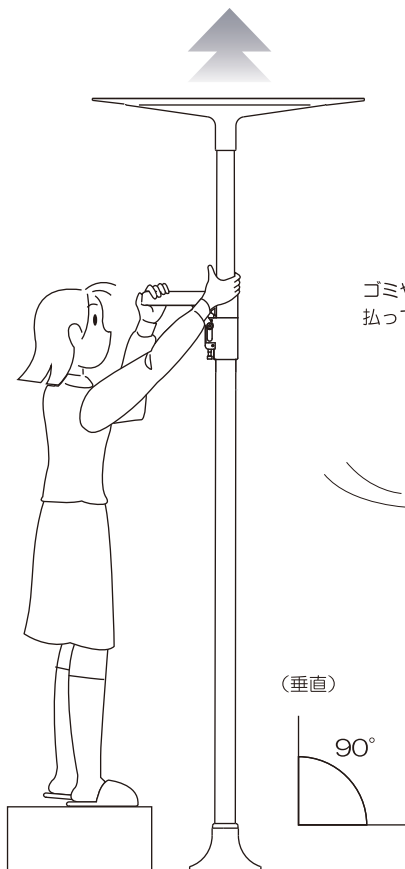
## 各部の名称および素材

面手すり……………木（集成材）  
マット……………EVA、PEフォーム  
ブラケット・アーム……アルミダイカスト  
内側滑り止……………ポリウレタン  
各種ネジ……………ステンレス



# 1

## ベストポジションバーを取り付ける



台等に乗ると  
便利です。

取り付けの際は「ベストポジションバー施工説明書」  
に従って取り付けを行ってください。

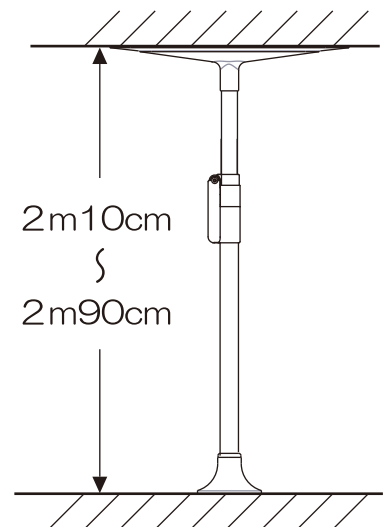
ゴミやホコリを  
払ってください。



（垂直）

90°

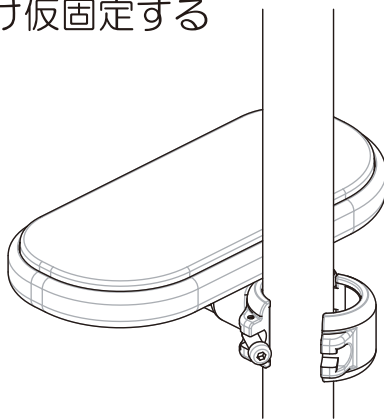
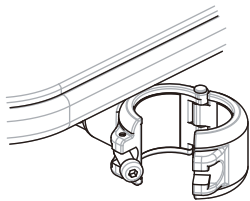
市販の水平器などを  
使用して垂直に  
立ててください。



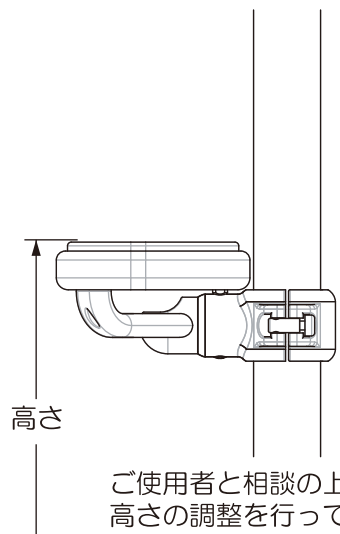
# 2

## ポールに取り付け仮固定する

ブラケットを開き  
ポールに合わせます。



方向を合わせたらフックを  
ひっかけ仮止めを行います。

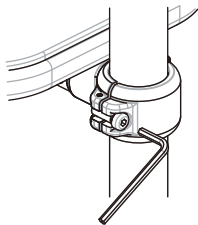


高さ

ご使用者と相談の上  
高さの調整を行って  
ください。

# 3

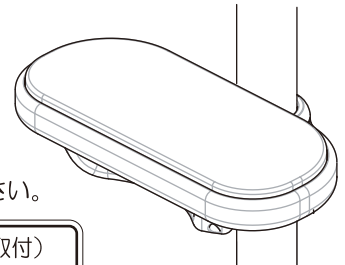
## ブラケットを固定し強度の確認をする



付属の六角レンチで固定用ボルトを  
しっかり締めます。

任意の位置にセットできましたら、  
しっかり付いているか取り付け確認をしてください。

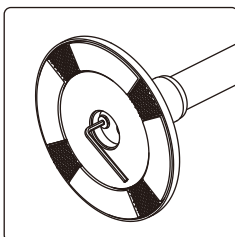
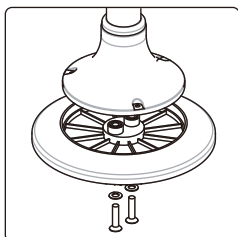
ゆがみ等がなくしっかり  
取り付けられている事を確認  
してください。



取 付 確 認	垂直に立っている	<input type="checkbox"/> OK <input type="checkbox"/> NG (再取付)
	黄色リボンが隠れている	<input type="checkbox"/> OK <input type="checkbox"/> NG (再取付)
	固定ボルトを取り付けている	<input type="checkbox"/> OK <input type="checkbox"/> NG (再取付)
	ぐらつきなどがない	<input type="checkbox"/> OK <input type="checkbox"/> NG (再取付)

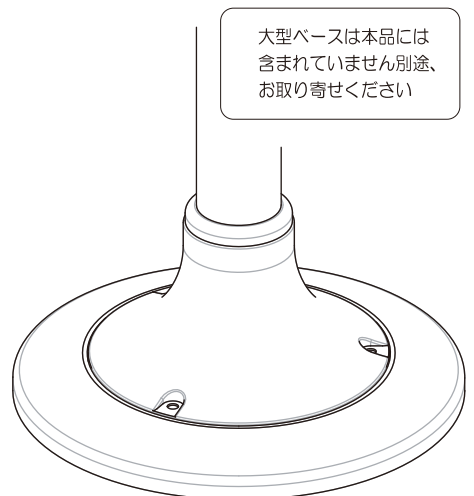
## オプションパーツの取り付け

床面が滑りやすく回転が生じる場合は、別売の  
大型ベースを取り付けてご使用ください。



大型ベースの取り付けは「大型ベース取扱説明書」  
に従って取り付けを行ってください。

大型ベースは本品には  
含まれていません別途、  
お取り寄せください



# 使用に関する警告・注意

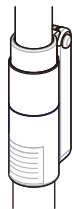
ご使用になる前にお読みください。



必ず定期点検をしてください

必ず実行

- 黄色リボンが見えている
- まっすぐに立っていない
- 固定ボルトが付いていない
- 手すり動く、ぐらつく

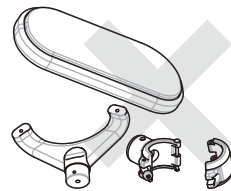


上記のような現象がみられたら取扱店にお問い合わせください。



分解・改造はしないでください。

分解禁止



警告



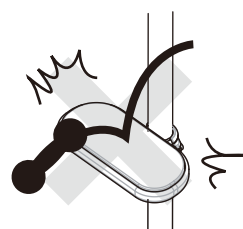
アームを無理に回したりしないでください。

禁止



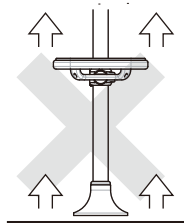
急激な衝撃はかけないでください。

禁止



上方向への力はかけないでください。

禁止



本体が外れるなどして  
思わぬ事故を招く恐れ  
があります。



ぶら下がったり、のぼったり  
しないでください。

禁止



手すり部に数人でもたれたり、  
座ったりしないでください。



警告

製品の性格上、一般的なベッド・イス等と組み合わせた使用が想定されますが、製品を設置する際、ベッド・イス等の脇に体が挟まり込む程度の隙間をあけて設置してしまうと、隙間に体が落ち込んで重大事故の起因となります。製品の設置に際しましては、ベッド・イス等のみならず壁、家具、周辺機器等との隙間に関して十分ご注意ください、ご利用者が挟まれない位置に設置してください。ご利用者様に転倒、転落の可能性がある場合は、必ず、介助者のご使用していただくか、ご使用をお控えください。また、電動ベッドの上げ下げ動作時に製品とベッドの間に手足や腕を挟まれることのないように十分ご配慮し、設置をしてください。

## ◆日常のお手入れと点検◆

お手入れは中性洗剤を使用してください。

アルカリ性、酸性などの洗剤は使用しないでください。

樹脂部の劣化の原因となります。

研磨材入りの洗剤は本体にキズがつきカビの原因になります。



注意



本製品は長期間の使用に耐えるように設計されていますが、熱・使用頻度・湿気・汚れ等の影響により部品が安全性を損なって事故につながる恐れがあります。時々、製品強度をチェックして異常と思われる個所が見つかった場合、事故防止の為すぐにご購入店にご相談ください。